
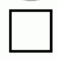


Petrinetze

- ▷ 1962 von Carl Adam Petri eingeführt
- ▷ Modelle zur Beschreibung und Analyse von Abläufen
Darstellung von Nichtdeterminismus und Nebenläufigkeit
- ▷ Modellierung dynamischer Systeme mit fester Grundstruktur, z.B.:
 - ◇ Rechenanlagen
 - ◇ Betriebssysteme
 - ◇ Organisationsabläufe (Büroabläufe, Herstellungsverfahren, . . .)
 - ⋮
- ▷ gerichtete **bipartite** Graphen mit zwei verschiedenen Sorten von Knoten:

Stellen		Zwischenablage von Objekten
Transitionen		Verarbeitung von Objekten

Petrinetze sind ein Formalismus zur Modellierung von nebenläufigen Systemen mit folgenden Eigenschaften:

- Vorstellung von Systemübergängen, bei denen gemeinsame Ressourcen konsumiert und neu erzeugt werden können.
- Natürliche Modellierung von räumlicher Verteilung der Ressourcen, Nebenläufigkeit und (Zugriffs-)Konflikten.
- Intuitive graphische Darstellung.
- Petrinetze werden in der Praxis vielfach benutzt. In UML sind sie abgewandelt als sogenannte Aktivitätsdiagramme (activity diagrams) eingegangen.

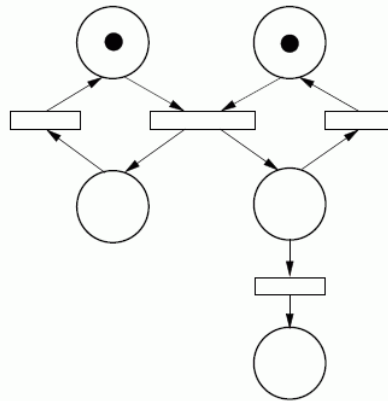
Vorteile ihrer Verwendung:

- ▷ anschaulich durch die graphische Darstellung
- ▷ Modellierung auf unterschiedlichen Abstraktionsebenen **und** Verbindung der entstehenden Modelle durch einfache Operationen (**Vergrößerung bzw. Verfeinerung**)
- ▷ Verifikation der Modelle (**Korrektheitsbeweis**) mit Hilfe von Resultaten aus der Petri-Netz-Theorie
- ▷ Software-Pakete für Design, Simulation und Analyse

Analyse von Systemen

- ▷ Ist das entworfene System überhaupt realisierbar?
 - Beschränktheit des Netzes
- ▷ Kann das entworfene System gewisse (**erwünschte oder unerwünschte**) Zustände einnehmen?
 - Erreichbarkeit einer bestimmten Markierung im Netz-Modell
- ▷ Kann das entworfene System in einen Verklemmungszustand geraten (**keinerlei Aktivität mehr möglich**)?
 - Erreichbarkeit einer toten Markierung im Netz-Modell

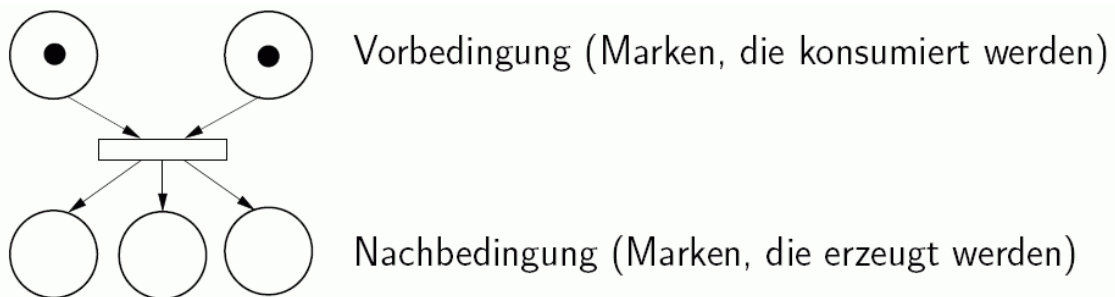
Beispiel für ein Petrinetz:



Notation:

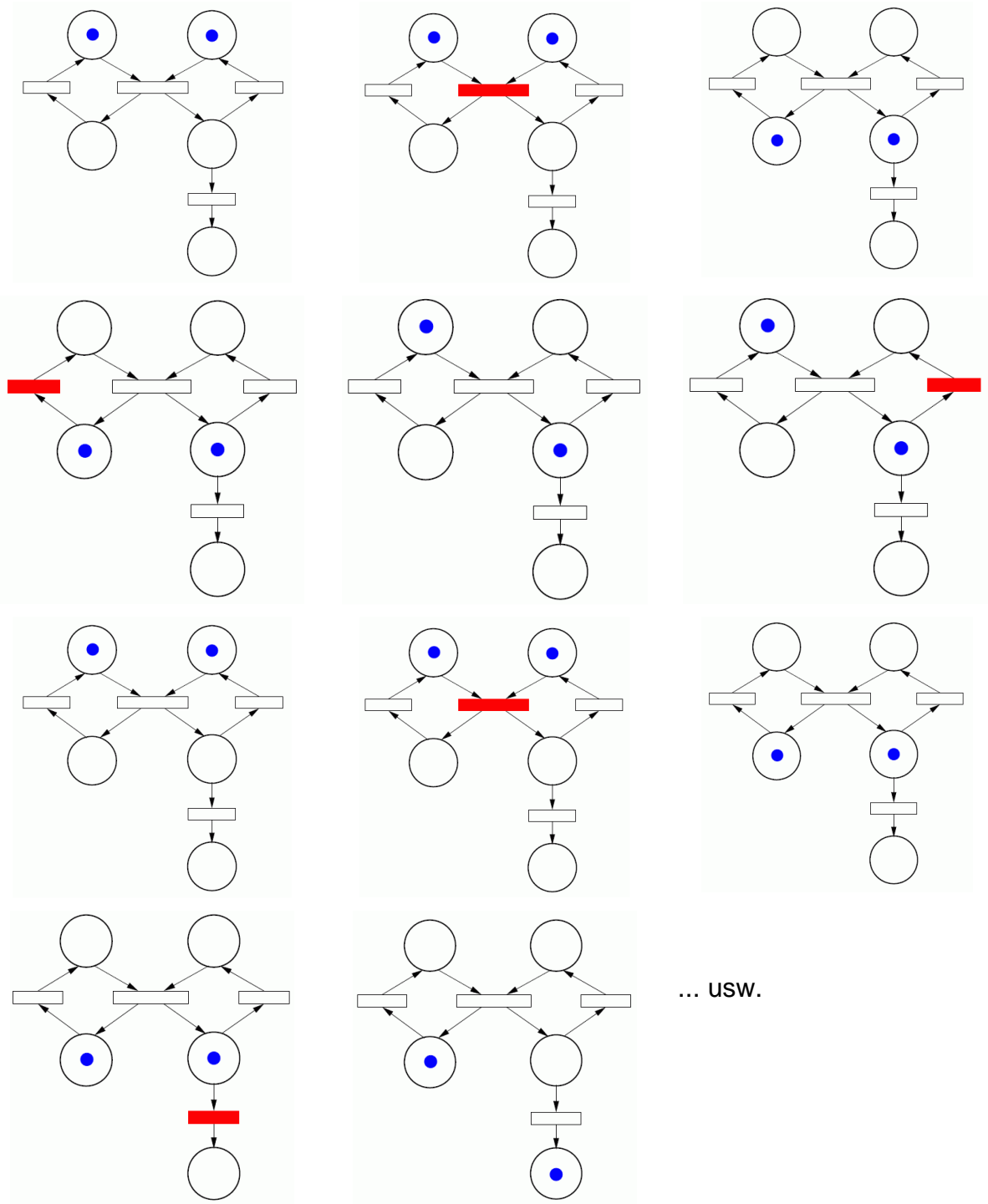
- Stellen (dargestellt als Kreise): Mögliche Plätze für Ressourcen
- Marken (dargestellt als kleine ausgefüllte Kreise): Ressourcen
- Transitionen (dargestellt durch Rechtecke): Systemübergänge

Darstellung einer Transition:



Die Entfernung der Marken der Vorbedingung und Erzeugung der Marken der Nachbedingung nennt man **Schalten** bzw. **Feuern** der Transition.

Beispiel:



Petrinetz (Definition)

Ein **Petrinetz** ist ein Tupel $N = (S, T, \bullet(), ()^\bullet, m_0)$, wobei

- S eine Menge von **Stellen** und
- T eine Menge von **Transitionen** ist.
- Außerdem gibt es für jede Transition t zwei Funktionen $\bullet t: S \rightarrow \mathbb{N}_0$, $t^\bullet: S \rightarrow \mathbb{N}_0$, die angeben, wieviele Marken t aus einer Stelle entnimmt und in eine Stelle legt.
- $m_0: S \rightarrow \mathbb{N}_0$ ist die **Anfangsmarkierung** (oder **initiale Markierung**).

Im allgemeinen ist eine **Markierung** eine Abbildung $m: S \rightarrow \mathbb{N}_0$, die festlegt, wieviele Marken in jeder Stelle liegen. Falls eine Reihenfolge s_1, \dots, s_n der Stellen fixiert wurde, kann eine Markierung m auch durch $(m(s_1), \dots, m(s_n))$ dargestellt werden.

Eine andere (auch oft verwendete) Definition stellt die Verbindungen zwischen Stellen und Transitionen und die dazugehörigen Gewichte folgendermaßen dar:

$$F \subseteq (S \times T) \cup (T \times S) \quad (\text{Flußrelation})$$
$$W: F \rightarrow \mathbb{N}_0 \setminus \{0\} \quad (\text{Zuordnung von Gewichten})$$

Zusammenhang zur eingeführten Notation:

$$(s, t) \in F \iff \bullet t(s) \geq 1$$
$$W((s, t)) = \bullet t(s)$$
$$(t, s) \in F \iff t^\bullet(s) \geq 1$$
$$W((t, s)) = t^\bullet(s)$$

Zur Def. der Aktivierung und des Schaltens sind folgende Notationen praktisch:

Operationen auf Markierungen:

Seien $m, m': S \rightarrow \mathbb{N}_0$ zwei Abbildungen von Stellen auf natürliche Zahlen. Wir definieren:

- **Ordnung:** Es gilt $m \leq m'$, falls für alle $s \in S$ gilt:
 $m(s) \leq m'(s)$.
- **Addition:** Es gilt $m \oplus m' = m''$, wobei $m'': S \rightarrow \mathbb{N}_0$ mit
 $m''(s) = m(s) + m'(s)$ für alle $s \in S$.
- **Subtraktion:** Es gilt $m \ominus m' = m''$, wobei $m'': S \rightarrow \mathbb{N}_0$ mit
 $m''(s) = m(s) - m'(s)$ für alle $s \in S$. (Dabei gilt $n - k = 0$, falls $n, k \in \mathbb{N}_0, n < k$.)

Für eine Markierung m bezeichnen wir mit $Set(m)$ die Menge $\{s \in S \mid m(s) \geq 1\}$, d.h., die Menge der Stellen, die der Markierung zugrunde liegen.

Schalten und Erreichbarkeit (Definition)

- Eine Transition t ist für eine Markierung m **aktiviert**, falls $\bullet t \leq m$ gilt. (D.h., falls genug Marken vorhanden sind, um die Transition zu schalten.)
- Sei m eine Markierung und t eine Transition, die für m aktiviert ist. Dann kann t **schalten**, was zu der Nachfolgemarkierung $m' = m \ominus \bullet t \oplus t \bullet$ führt. Symbolisch $m[t \rangle m'$.
- Eine Markierung m heißt **erreichbar** in einem Netz, falls es eine Folge von Transitionen t_1, \dots, t_n gibt mit $m_0[t_1 \rangle m_1 \dots m_{n-1}[t_n \rangle m$, wobei m_0 die Anfangsmarkierung ist.

Bemerkungen:

- Nach Definition dürfen mehrere Marken in einer Stelle liegen.
 - Das Schalten einer Transition t entfernt so viele Marken, wie durch die Funktion $\bullet t$ beschrieben wird und erzeugt so viele Marken wie es t^\bullet vorgibt.
 - In der graphischen Notation werden $\bullet t$ bzw. t^\bullet folgendermaßen dargestellt:
 - Kein Pfeil zwischen s und t , falls $\bullet t(s) = 0$ (bzw. $t^\bullet(s) = 0$).
 - Ein Pfeil zwischen s und t , falls $\bullet t(s) = 1$ (bzw. $t^\bullet(s) = 1$).
 - Ein Pfeil mit Beschriftung n zwischen s und t , falls $\bullet t(s) = n > 1$ (bzw. $t^\bullet(s) = n > 1$).
- Der Wert $\bullet t(s)$ bzw. $t^\bullet(s)$ wird auch als **Gewicht** bezeichnet.

Sichere, beschränkte und unbeschränkte Netze

Sei N ein Petrinet. Das Netz N heißt

- **beschränkt**, wenn es eine Konstante $c \in \mathbb{N}_0$ gibt, so dass für jede erreichbare Markierung m und jede Stelle s gilt, dass $m(s) \leq c$.
- **sicher** (oder auch **1-sicher**), wenn
 - Für jede Transition t und für jede Stelle s gilt $\bullet t(s) \leq 1$ und $t^\bullet(s) \leq 1$, d.h., alle Gewichte sind höchstens 1 *und*
 - für jede erreichbare Markierung m und jede Stelle s gilt, dass $m(s) \leq 1$.
- **unbeschränkt**, falls es für jede Konstante $c \in \mathbb{N}_0$ eine erreichbare Markierung m und eine Stelle s gibt mit $m(s) > c$.

"Lebendigkeit": Eine Transition heißt

- *tot*, wenn sie unter keiner Folgemarkierung aktiviert ist;
- *aktivierbar*, wenn sie unter mindestens einer Folgemarkierung aktiviert ist;
- *lebendig*, wenn sie in jeder erreichbaren Markierung aktivierbar ist.

Ein komplettes Petri-Netz heißt

- *tot*, wenn alle Transitionen tot sind,
- *todesgefährdet*, wenn es unter einer Folgemarkierung tot ist.,
- *verklemmungsfrei* oder *schwach lebendig*, wenn es unter keiner Folgemarkierung tot ist,
- (stark) *lebendig*, wenn alle Transitionen lebendig sind.

Ein *Konflikt* besteht bei einer nicht nebenläufigen, gleichzeitigen Aktivierung von 2 Transitionen.

D.h.: Zwei Transitionen benötigen die gleiche Marke, um zu schalten, oder zwei Transitionen können Marken erzeugen, aber die Kapazität reicht nicht für beide.

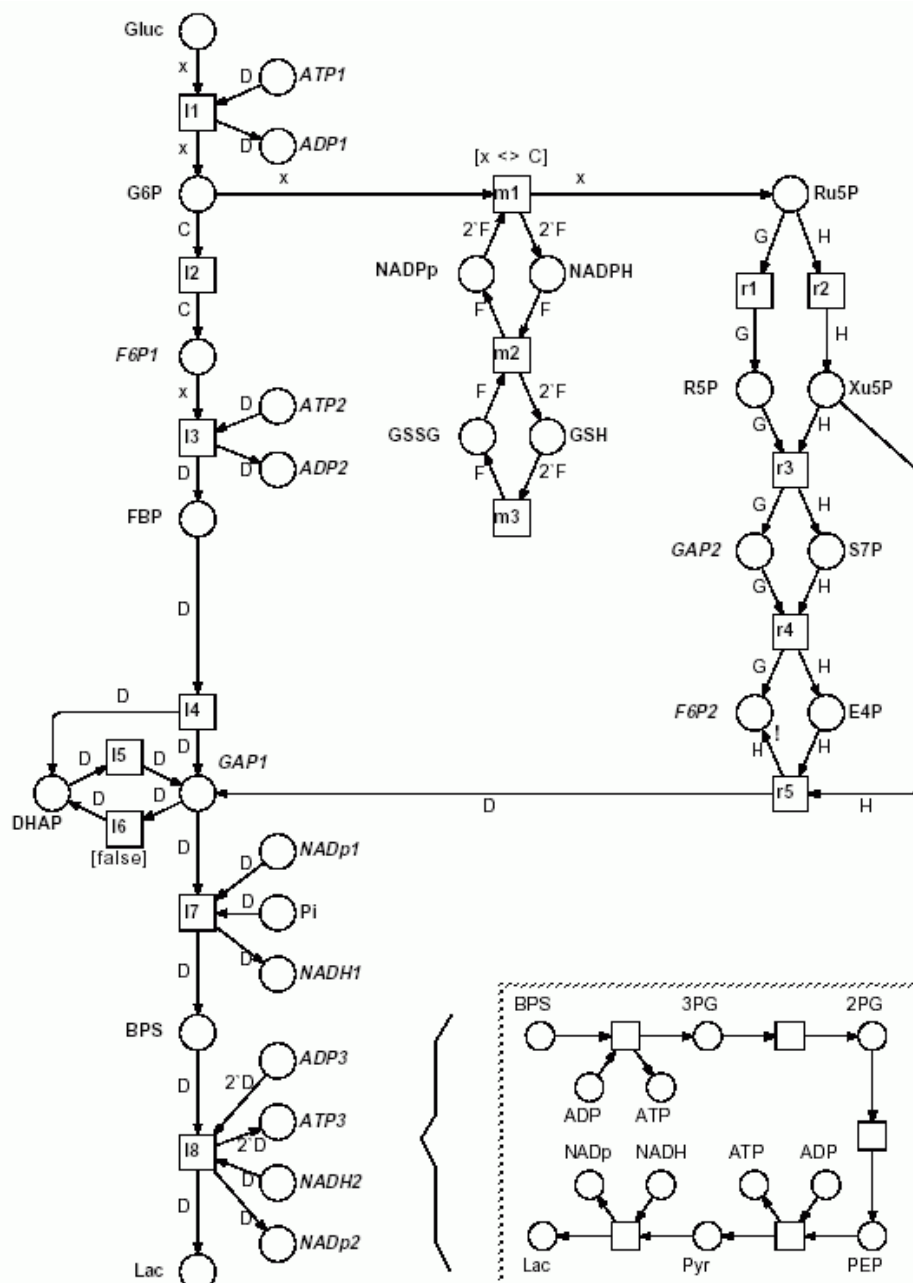
Erweiterte Petri-Netze:

- Prioritätsfunktion auf den Transitionen (im Konfliktfall schaltet die mit der höheren Priorität)
- zeiterweiterte Netze: Transitionen verbrauchen beim Schalten Zeit (meist mit stochastischem Zeitverbrauch)
- farbige Petri-Netze: verwenden Marken mit verschiedenen Farben
- attributierte Petri-Netze: z.B. attributierte Marken zum Transport von Daten und Objekten durch das Netz

Anwendungen:

- asynchrone Schaltkreise
- nebenläufige Programmierung
- Softwareentwurf
- Planung von Arbeitsabläufen
- Netze von Stoffflüssen
- *metabolische Netzwerke*

Beispiel: Petrinetz-Modell des Glykolyse/Pentosephosphat-Stoffwechsels (aus Heiner et al. 2001)



Analysemethoden für Petrinetze (Übersicht):

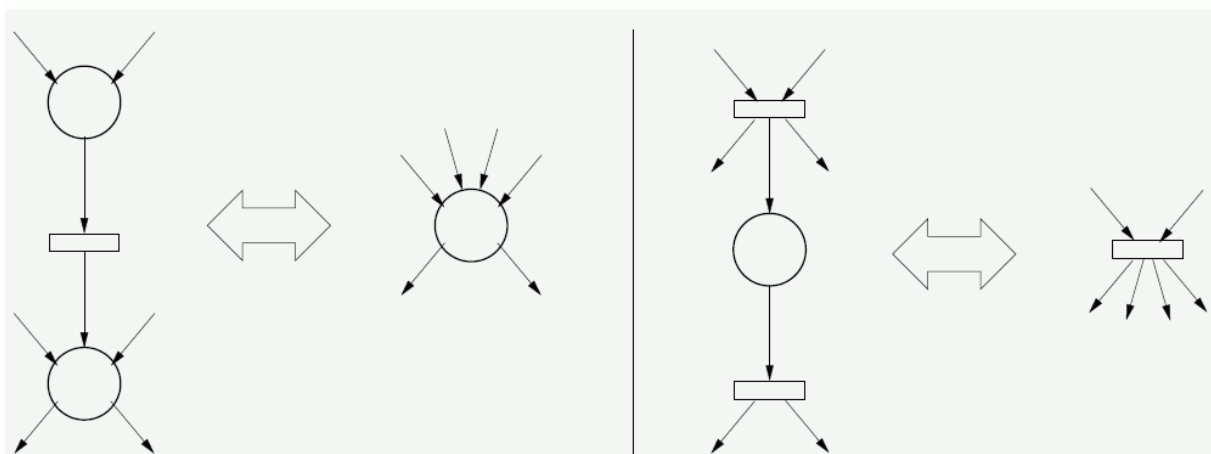
- **Erreichbarkeitsgraphen/Überdeckbarkeitsgraphen:** Darstellung aller erreichbarer Markierungen in einer Art Transitionssystem.
- **Inzidenzmatrizen und Invarianten:** Analyse von Petrinetzen mit Hilfe von Methoden der linearen Algebra.
- **Partialordnungstechniken:** Analyse des Netzes ohne künstliche Ordnung (= Interleaving) von nebenläufigen Ereignissen

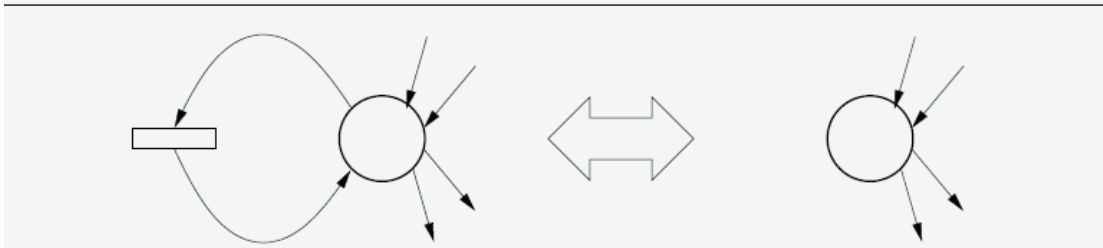
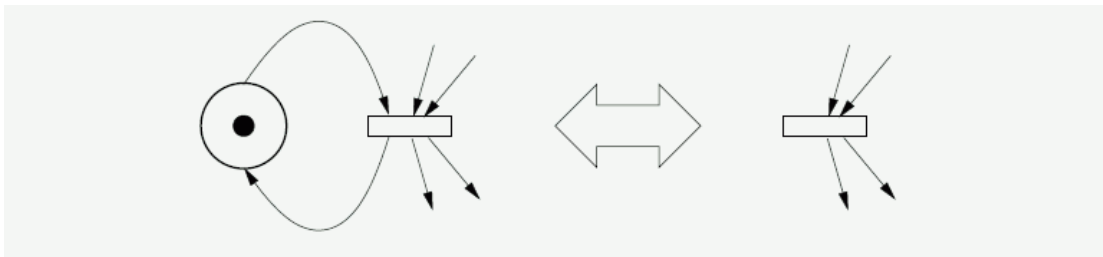
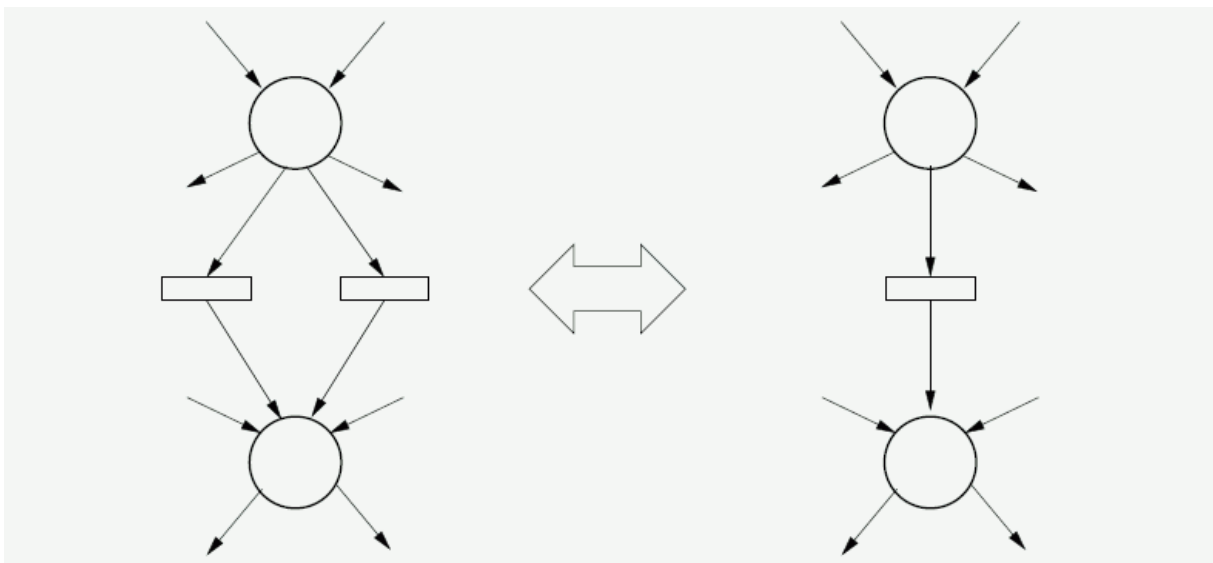
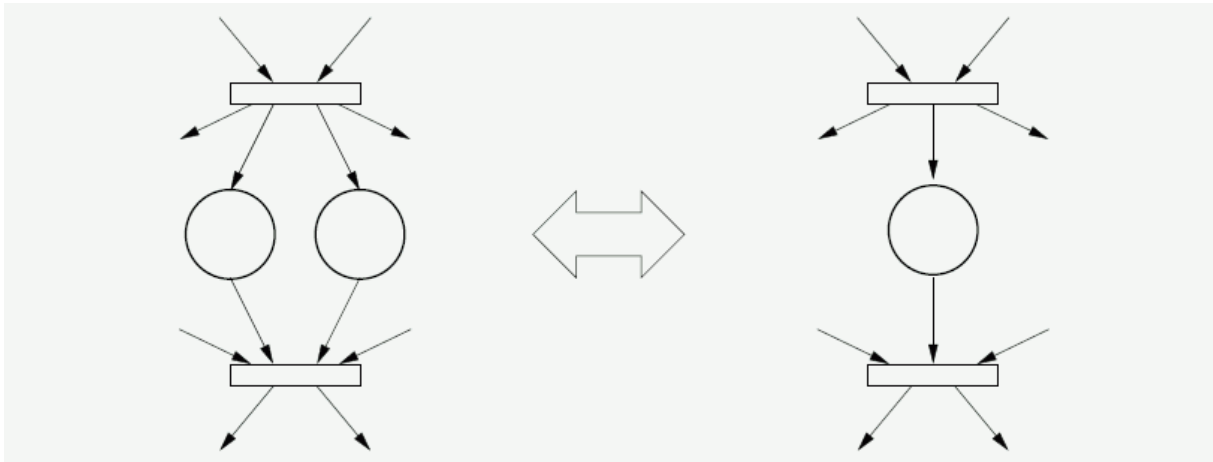
Modelltransformation von Petrinetzen:

Für die Umformung einer grafischen Spezifikation (z.B. eines Petrinetzes) in eine andere werden häufig Graphtransformationen (bzw. Graph-Grammatiken) eingesetzt.

Folgende Regeln beschreiben Modelltransformationen auf Petrinetzen, die die Struktur eines Netzes verändern. Man kann jedoch zeigen, dass das entstehende Netz noch "im wesentlichen" das gleiche Verhalten hat wie das ursprüngliche (insbesondere im Bezug auf Verklemmungen, Sicherheit, Beschränktheit).

[Regeln aus Tadao Murata: "Petri Nets: Properties, Analysis and Applications"]





Ausschnitte entnommen aus Klempien-Hinrichs (2008) und König (2010)
 (genaue Quellenangaben siehe http://www.uni-forst.gwdg.de/~wkurth/fs10_lit.htm)